



Performance in every detail
关注细节 成就完美

土壤取样机器人产品手册

Company Profile

走进恒创

安徽恒创智能装备有限公司是一家专业从事工程机器人及其关键零部件研发，生产与销售的高新技术企业，滁州市规模以上工业企业、市级专精特新、安徽省高成长型中小企业，安徽省“人才企业专板”挂牌企业（证券代码：670013）。公司在南京江北新区设立研发中心，滁州高教科创城设立制造和组装基地，杭州钱塘新区投资成立机器人应用服务公司，形成“研产用”三位一体的运营格局，通过将先进技术结合市场需求，快速整合资源优势，成为国内工程机器人领域的骨干企业。

公司聚焦特种工程机器人领域的技术研究，掌握核心技术和制造工艺，形成了完整的开发体系，拥有 100 余项自主知识产权和成果储备，获得安徽省科学技术奖一等奖等多项荣誉，已形成智能破拆和消防应急两大方向系列化产品和整体解决方案，产品主要包含：破拆机器人，多功能机械手，土壤环保机器人，消防机器人，排涝机器人等。产品广泛应用冶金、矿山、水泥、建筑、环保、消防、核工业等领域。目前主要客户包括蒂森克虏伯，东方希望，特变电工、紫金铜业、协鑫集团、中建材，中广核等国内外知名企业，形成良好的应用示范和合作局面。目前公司估值过亿元，已获得安徽省高新投，滁州市城投和镇江沃土基金的天使轮投资，股权结构合理，管理规范。



滁州生产制造中心



南京研发销售中心



滁州产品试制工厂

Major 专业

- ◆ 土壤取样精准可靠无扰动，土壤样品可精确至每米，确保样品分析精度和代表性
- ◆ 可取不同类型的土壤样品，土壤、淤泥、泥沙等，
- ◆ 可以配套使用多种尺寸钻具，配备大扭矩螺旋动力装置
- ◆ 可用作建立监测井、螺旋钻孔等施工作业

Flexible and Portable 灵活便携

- ◆ 左右履带可适应各种地形，行走三速可调，配置推土铲可随时清障，设备也可悬空架起，便于检修及日常维护
- ◆ 后置拖框，前置托盘，可携带较多施工工具，减少和免除搬运、储存等问题，随车随走，方便可靠

High Efficiency 高效率

- ◆ 土壤取样迅速，螺旋钻孔两速可调，直推式、螺旋式勘探，配置液压绞盘辅助作业，一定程度节省人力
- ◆ 设备转场灵活，无需重型设备吊装运输，便捷高效，大大提高施工效率，快速机动性强

HCZ450 型土壤取样机器人

HCZ450 Soil Sampling Robot

履带式直推土壤取样钻机是一个坚固耐用，结构紧凑，专为狭小的空间和崎岖的地形施工而设计的设备。由于采用了直推式钻进方式，可以取出无扰动原状土样，钻具设计包含内外管，所以具有钻进速度快，取样完整，工作效率高等特点。可以自行行走，便于运输和到达复杂地形。

Good Energy-saving Performance 节能环保

- ◆ 取样无土壤钻屑，施工现场无需繁琐的清理，施工创口无杂质产生，无需增加钻液，钻孔无污染
- ◆ 相较于传统设备噪音小，震动小，施工后对环境破坏程度降至最低

Safe and Reliable 安全可靠

- ◆ 经过长期市场验证，故障率低，施工可靠，采用模块化设计，结构紧凑
- ◆ 易于操作，可远程遥控，人机分离，避免安全隐患
- ◆ 施工过程中前后支撑稳定，重量分布均匀，设备无晃动



广泛应用于：

- ◆ 矿产勘查
- ◆ 土壤污染研究
- ◆ 谷物尺寸分布
- ◆ 常规土壤分级
- ◆ 剖面描绘
- ◆ 混凝土钻孔

技术参数

设备平台	
上下冲程距离	1980mm
设备重量	4620kg
宽度	1638mm
折叠	3962mm
高度, 桅杆折叠旋转	2450mm
有桅杆最大工作高度	4990mm
脚架行程	520mm
伸展	400mm
横向移动	±5 度
摆动角度	± 13 度
后落架提升重量	980kg
后落架宽	1524 mm
地面负荷	0.32 kg/cm ²
履带宽度	300mm

双速螺旋驱动头	
高扭矩	7100 N·M
低扭矩	3500N·M
高速旋转	0-120rpm
低速旋转	0-70rpm
六角适配器	50.8mm

震动液压锤	
液压锤系统	HC45
震动频率	0-25Hz
动力单元重量	41 kg
液压系统	
工作环境温度	-29° C to 49° C
下压力	160 kN
回拔力	238 kN
液压系统压力	250 bar
液压系统流速	150 Lpm
动力系统	
发动机型号	洋马 4TNV98T-ZCNLYS
发动机功率	61.3Kw
燃油箱容量	95L

液压卷扬	
卷扬功率	8 kN
卷扬速度	0-38 m/min
绳索长度	15m
低速旋转	0-88rpm

取土钻具



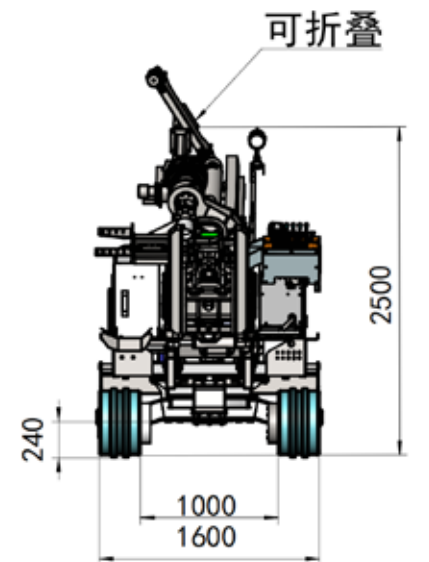
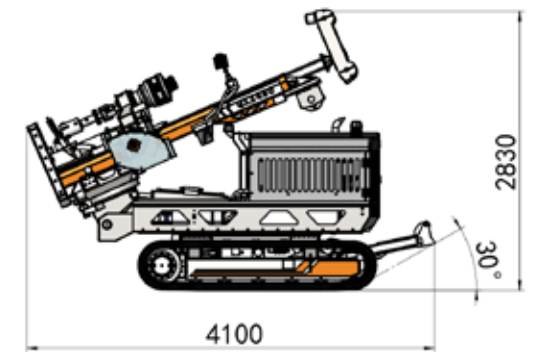
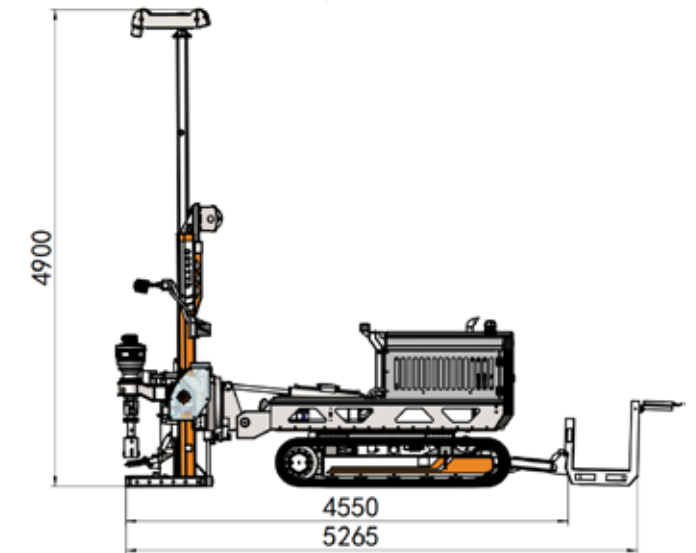
35mm 取土钻具

名称	图号
35mm 外管敲击帽	HCZJ2.25.01
35mm 外杆回拨器	HCZJ2.25.02
共用内杆冲击帽 1(65)	HCZJ2.25.03
共用内杆	HCZJ2.25.04
35mm 取芯管接头	HCZJ2.25.05
35mm 外杆	HCZJ2.25.06
35mm 取土钻头	HCZJ2.25.07
35mm 内冲头	HCZJ2.25.08
35mm 破拆头	HCZJ2.25.09
35mm 内杆回拨器	HCZJ2.25.10
共用内杆冲击帽 2(95)	HCZJ2.25.11
共用内杆短杆	HCZJ2.25.12
橡胶刮泥板 (内孔 45mm)	HCZJ2.25.13

53/63mm 取土钻具

名称	图号
53mm 取土钻头	HCZJ3.25.01
53mm 外管敲击帽	HCZJ3.25.02
53mm 外管回拨器	HCZJ3.25.03
53mm 外杆	HCZJ3.25.04
53mm 丢弃钻头钻套	HCZJ3.25.05
53mm 内冲头	HCZJ3.25.06
53mm 破拆头	HCZJ3.25.07
53mm 取芯管接头	HCZJ3.25.08
63mm 内冲头	HCZJ3.25.12
63mm 取土钻头	HCZJ3.25.13
63mm 取芯管接头	HCZJ3.25.14
橡胶刮泥板 (内孔 70mm)	HCZJ3.25.15

尺寸



应用案例

- ▶ 湖北重点行业企业用地调查地块
- ▶ 河南重点行业企业用地调查地块
- ▶ 烟台万舟化工有限公司地块
- ▶ 杭州市余杭农居安置点地块



应用案例

- ▶ 山东重点行业企业用地调查地块
- ▶ 合肥市瑶海区重点行业采样地块
- ▶ 绍兴柯桥佳宇兴腾染整有限公司
- ▶ 杭州鑫凯传动机械有限公司地块





售后服务

全过程，无忧虑 —— 是我们对国内外众多客户的承诺，
更是一份恒创人对“中国制造”的自信和骄傲。

安徽恒创智能装备有限公司

滁州市南谯区文慧路军民融合产业示范园 7 号厂区

电话：徐经理 139-65627068 范经理 136-05557086

南京研发中心

南京市江北新区研创园团结路 99 号孵鹰大厦 B 座

电话：余经理 151-56688943

售后服务

电话：殷经理 188-55095867 陈经理 188-55048983

恒创智能统一热线：0550-2185005



www.hc-znzb.com